

	provoz s přímým napojením na komín	
	HAKA 78/57Wh	HAKA 78/57WIh
Energetický štítek	<b>A+</b>	<b>A+</b>
<b>Provozní informace</b>		
Nominální výkon / podíl do vody	12,5 / 7 kW	12,5 / 8,1 kW
Účinnost	> 80 %	> 80 %
Obrat paliva	3,8 kg/h	3,8 kg/h
Hmotnostní tok spalin	10,6 g/s	10,6 g/s
Potřebný tah komína	12 Pa	12 Pa
Potřebné množství vzduchu pro hoření	40 m <sup>3</sup> /h	40 m <sup>3</sup> /h
<b>Průměrná teplota spalin</b>		
na výstupu	186 °C	186 °C
<b>Rozdělení užitého tepla</b>		
krbová vložka	22 %	13 %
pohledové sklo (jednoduché / dvojité)	0 / 22 %	0 / 22 %
voda	56 %	65 %
<b>Informace k teplovodnímu výměníku</b>		
Maximální pracovní přetlak	2,5 bar	2,5 bar
Minimální teplota vratné vody	55 °C	55 °C
Objem vody	75 Liter	75 Liter
Připojení vstup / výstup	1 / 1 Zoll	1 / 1 Zoll
<b>Informace pro stavbu</b>		
Minimální plocha mřížky spodní / horní (s mřížkou)	300 / 350 cm <sup>2</sup>	250 / 300 cm <sup>2</sup>
Minimální aktivní sálavá plocha <sup>3</sup> (bez mřížky)	3 m <sup>2</sup>	3 m <sup>2</sup>
Minimální odstupy k izolovaným plochám / podlaze	40 / 0 mm	20 / 0 mm
Izolace referenční <sup>1</sup>		
strop / zadní stěna / boční stěna / podlaha	120 / 80 / 80 / 0 mm	100 / 60 / 60 / 0 mm
Izolace Calciumsilikat <sup>2</sup>		
strop / zadní stěna / boční stěna / podlaha	90 / 60 / 60 / 0 mm	75 / 45 / 45 / 0 mm
<b>Obecné technické informace</b>		
Celková hmotnost / hmotnost vystýlky topeniště	ca. 445 / 113 kg	ca. 460 / 113 kg
Rozměr topeniště (šířka x hloubka)	705 x 305 mm	
Průměr přívodu vzduchu pro hoření	Ø 125 mm	
Použití v uzavřené akumulaci obestavbě dle oborových pravidel	vhodné	
Testováno podle	EN 13229	
Splňuje požadavky norem	1. BlmSchV (Stufe2), 15a BVG	

1 Minerální vlna podle AGI-Q 132

2 Příklad SkamoEnclosure Board 225 kg/m<sup>3</sup>

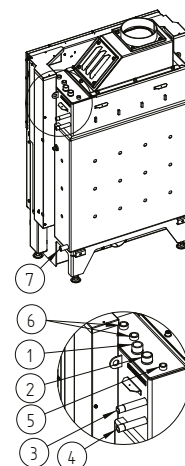
3 Průměrná hodnota závisí na délce akumulace a vlastnostech materiálu.

Uvedené hodnoty platí pro šamot tloušťky 3 cm s tepelnou vodivostí 500 W/m<sup>2</sup>

	provoz s přímým napojením na komín	
	HAKA 78/57Wh+	HAKA 78/57WiH+
Energetický štítek	<b>A+</b>	<b>A+</b>
<b>Provozní informace</b>		
Nominální výkon / podíl do vody	22 / 10 kW	22 / 10 kW
Účinnost	> 80 %	> 80 %
Obrat paliva	6 kg/h	6 kg/h
Hmotnostní tok spalin	14,9 g/s	14,9 g/s
Potřebný tah komína	12 Pa	12 Pa
Potřebné množství vzduchu pro hoření	60 m <sup>3</sup> /h	60 m <sup>3</sup> /h
<b>Průměrná teplota spalin</b>		
na výstupu	215 °C	215 °C
<b>Rozdělení užitého tepla</b>		
krbová vložka	2 %	20 %
pohledové sklo (jednoduché / dvojité)	0 / 30 %	0 / 30 %
voda	46 %	50 %
<b>Informace k teplovodnímu výměníku</b>		
Maximální pracovní přetlak	2,5 bar	2,5 bar
Minimální teplota vratné vody	55 °C	55 °C
Objem vody	75 Liter	75 Liter
Připojení vstup / výstup	1 / 1 Zoll	1 / 1 Zoll
<b>Informace pro stavbu</b>		
Minimální plocha mřížky spodní / horní (s mřížkou)	600 / 700 cm <sup>2</sup>	500 / 600 cm <sup>2</sup>
Minimální aktivní sálavá plocha <sup>3</sup> (bez mřížky)	3 m <sup>2</sup>	3 m <sup>2</sup>
Minimální odstupy k izolovaným plochám / podlaze	40 / 0 mm	20 / 0 mm
Izolace referenční <sup>1</sup> strop / zadní stěna / boční stěna / podlaha	120 / 80 / 80 / 0 mm	100 / 60 / 60 / 0 mm
Izolace Calciumsilikat <sup>2</sup> strop / zadní stěna / boční stěna / podlaha	90 / 60 / 60 / 0 mm	75 / 45 / 45 / 0 mm
<b>Obecné technické informace</b>		
Celková hmotnost / hmotnost výstřelky topeniště	ca. 445 / 113 kg	ca. 460 / 113 kg
Rozměr topeniště (šířka x hloubka)	705 x 305 mm	
Průměr přívodu vzduchu pro hoření	Ø 150 mm	
Použití v uzavřené akumulaci obestavbě dle oborových pravidel	vhodné	
Testováno podle	EN 13229	
Spĺňuje požadavky norem	1. BImSchV (Stufe2), 15a BVG	

Č.	Velikost závitů	Popis
1	G 1" (AG)	Přívod vody z otopné soustavy - min. 55°C
2	G 1" (AG)	Výstup vody do otopné soustavy
3	G 1/2" (AG)	Přívod vody z řádu do chladicí smyčky
4	G 1/2" (AG)	Odvod vody z chladicí smyčky do odpadu
5	G 3/8" (IG)	Odvzdušňovací ventil
6	G 1/2" (IG)	Pouzdro pro teplotní čidlo
7	G 1/2" (IG)	Otvor pro vypouštěcí ventil

- 1 Minerální vlna podle AGI-Q 132  
 2 Příklad SkamoEnclosure Board 225 kg/m<sup>3</sup>  
 3 Průměrná hodnota závisí na délce akumulace a vlastnostech materiálu.  
 Uvedené hodnoty platí pro šamot tloušťky 3 cm s tepelnou vodivostí 500 W/m<sup>2</sup>

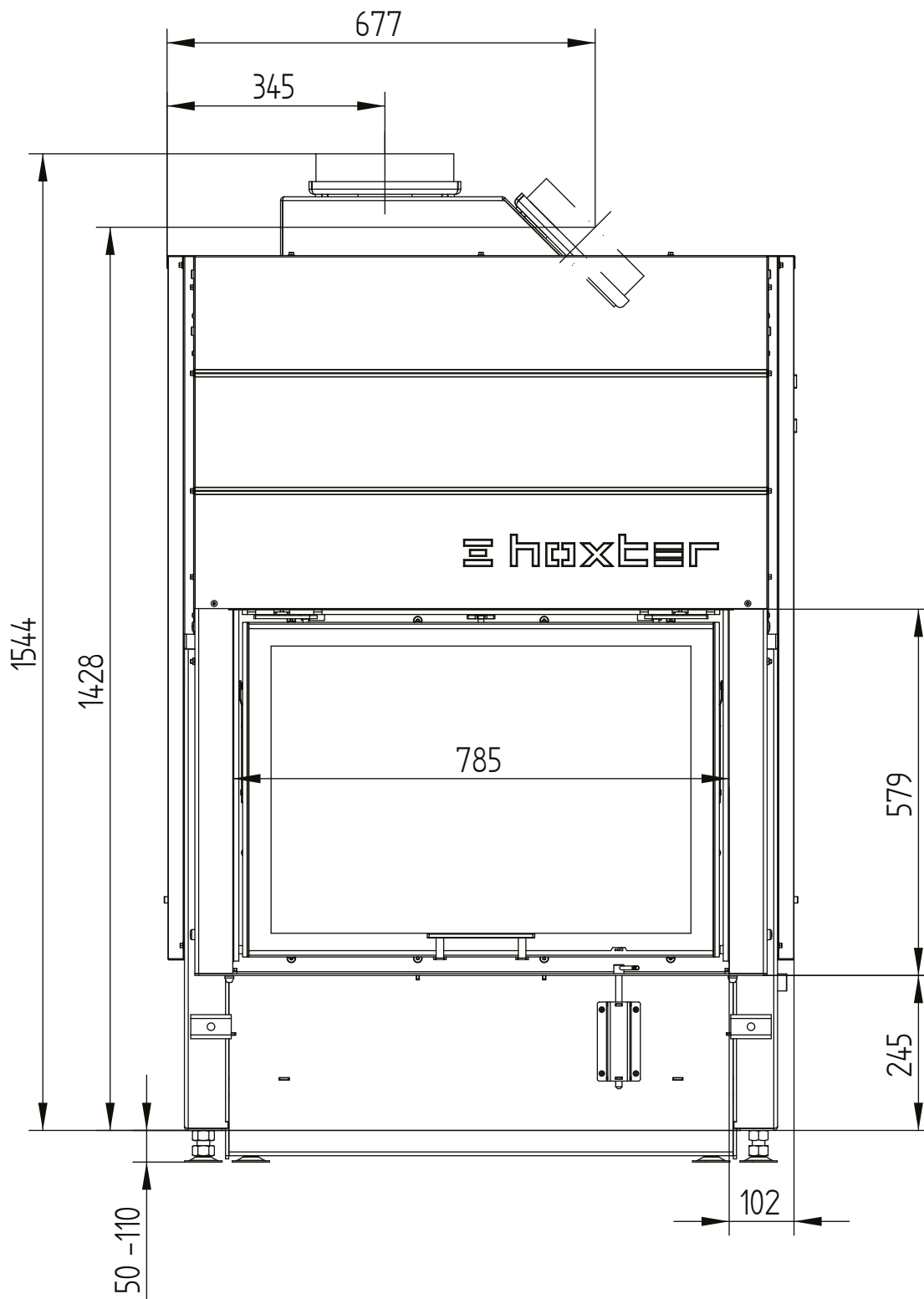


# HAKA 78/57W

Technická data  
Stav 2019/08

HAKA 78/57W, HAKA 78/57W+ / přívod vzduchu / nohy

M 1:10

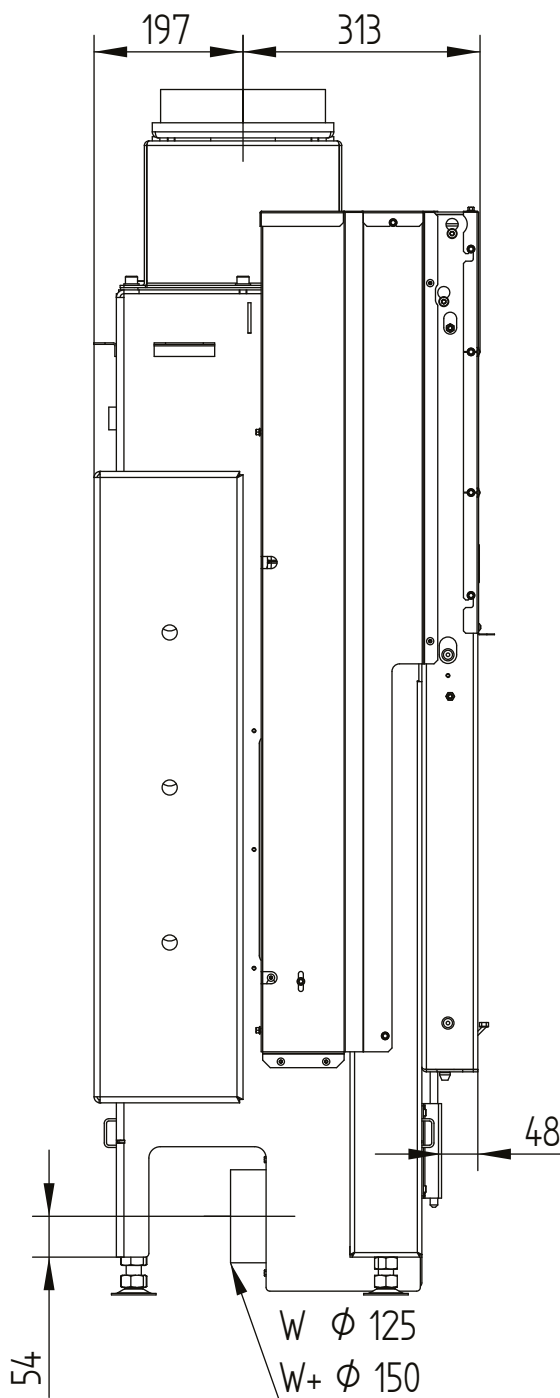


# HAKA 78/57W

Technická data  
Stav 2019/08

HAKA 78/57W, HAKA 78/57W+ / přívod vzduchu / nohy

M 1:10

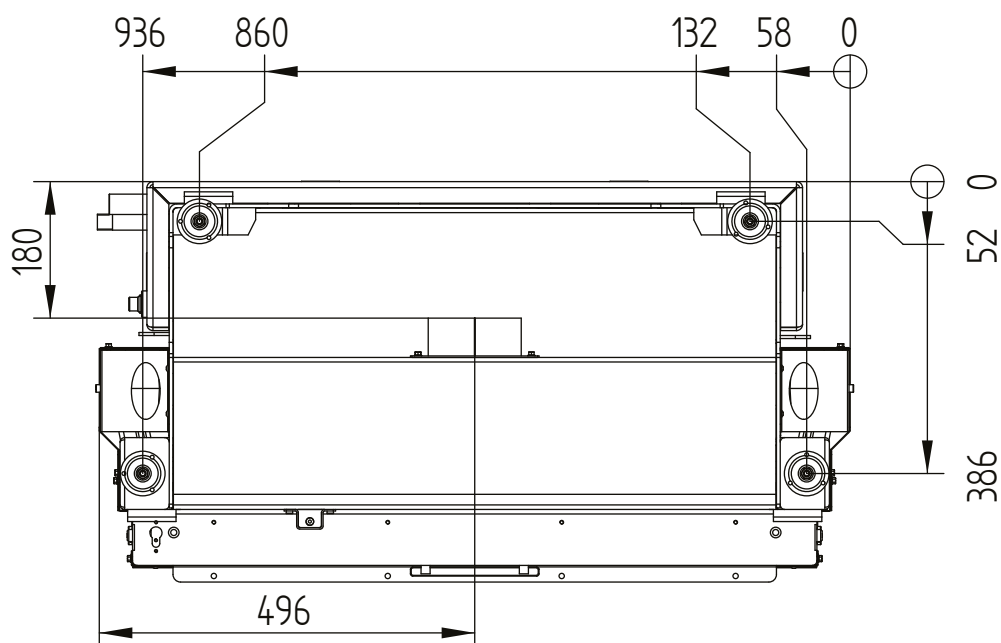
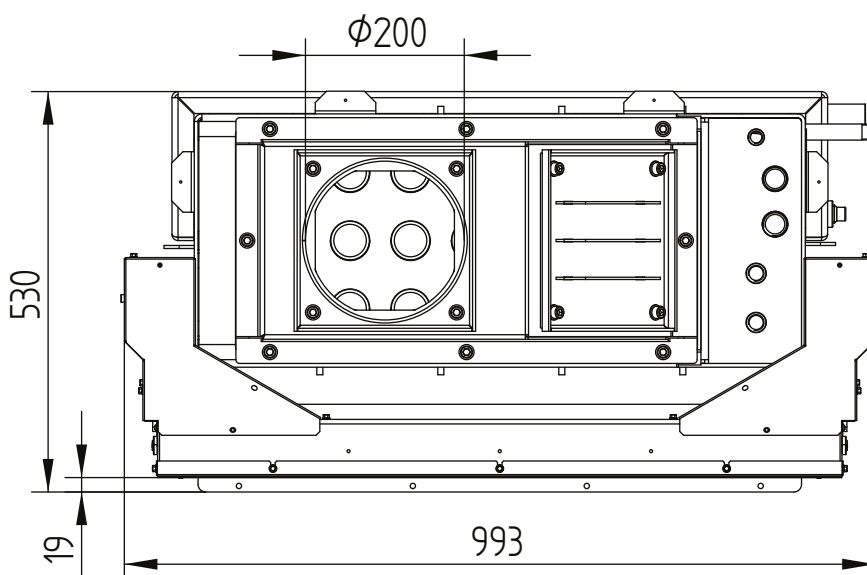


# HAKA 78/57W

Technická data  
Stav 2019/08

HAKA 78/57W, HAKA 78/57W+ / přívod vzduchu / nohy

M 1:10

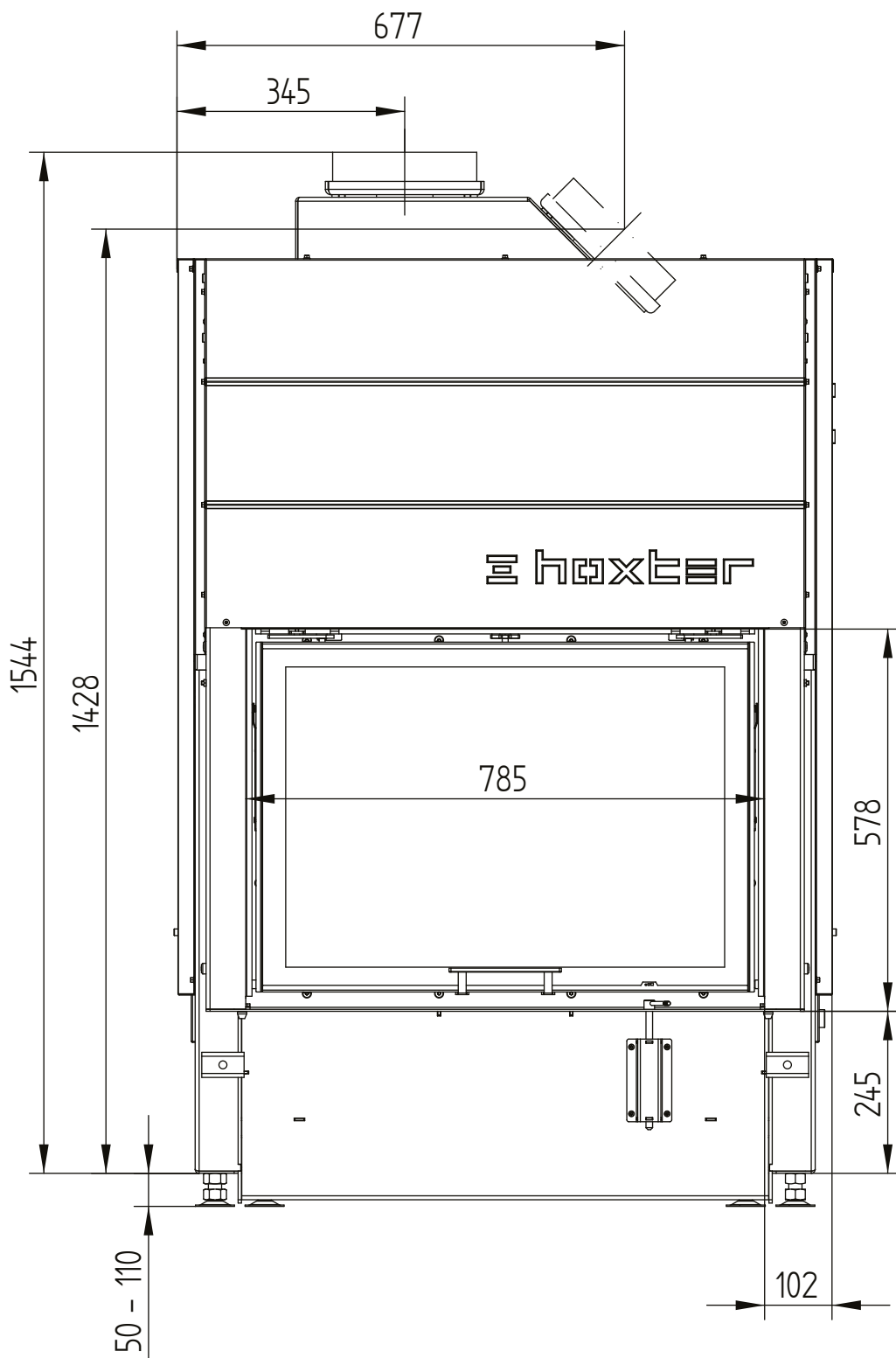


# HAKA 78/57W

Technická data  
Stav 2019/08

HAKA 78/57WI, HAKA 78/57WI+ / přívod vzduchu / nohy

M 1:10



# HAKA 78/57W

Technická data  
Stav 2019/08

HAKA 78/57WI, HAKA 78/57WI+ / přívod vzduchu / nohy

M 1:10

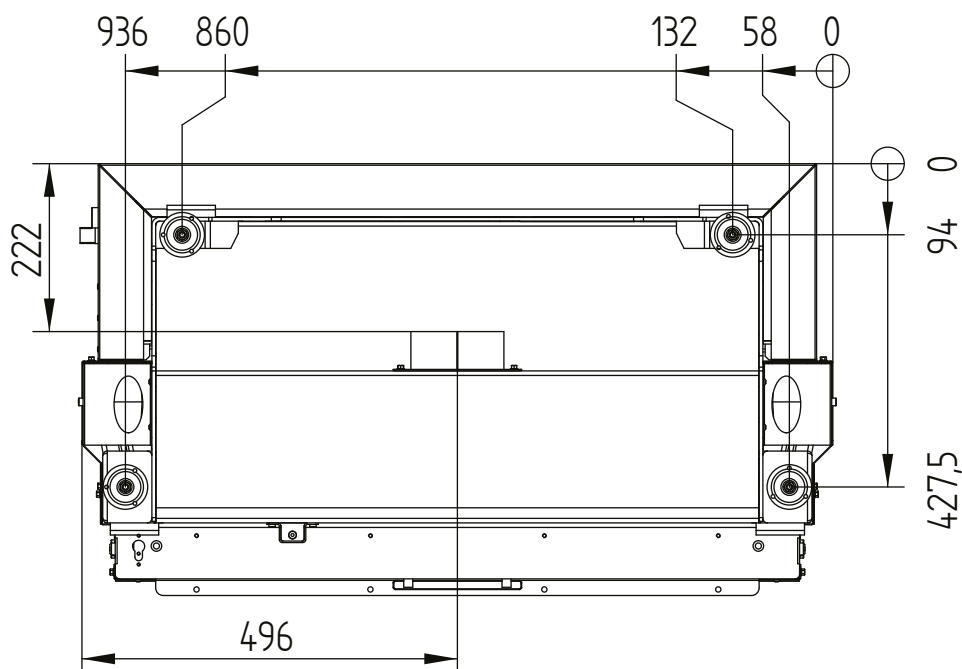
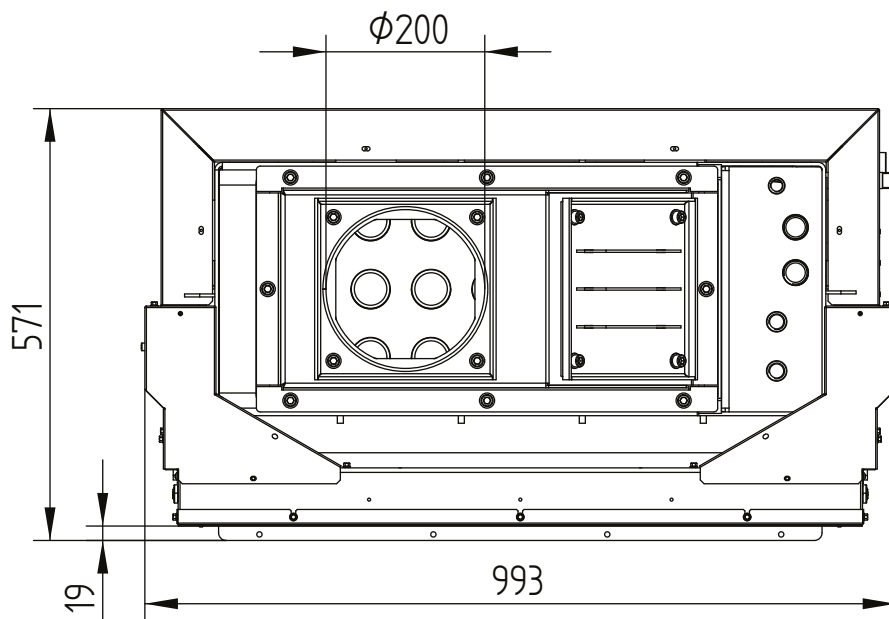


# HAKA 78/57W

Technická data  
Stav 2019/08

HAKA 78/57WI, HAKA 78/57WI+ / přívod vzduchu / nohy

M 1:10



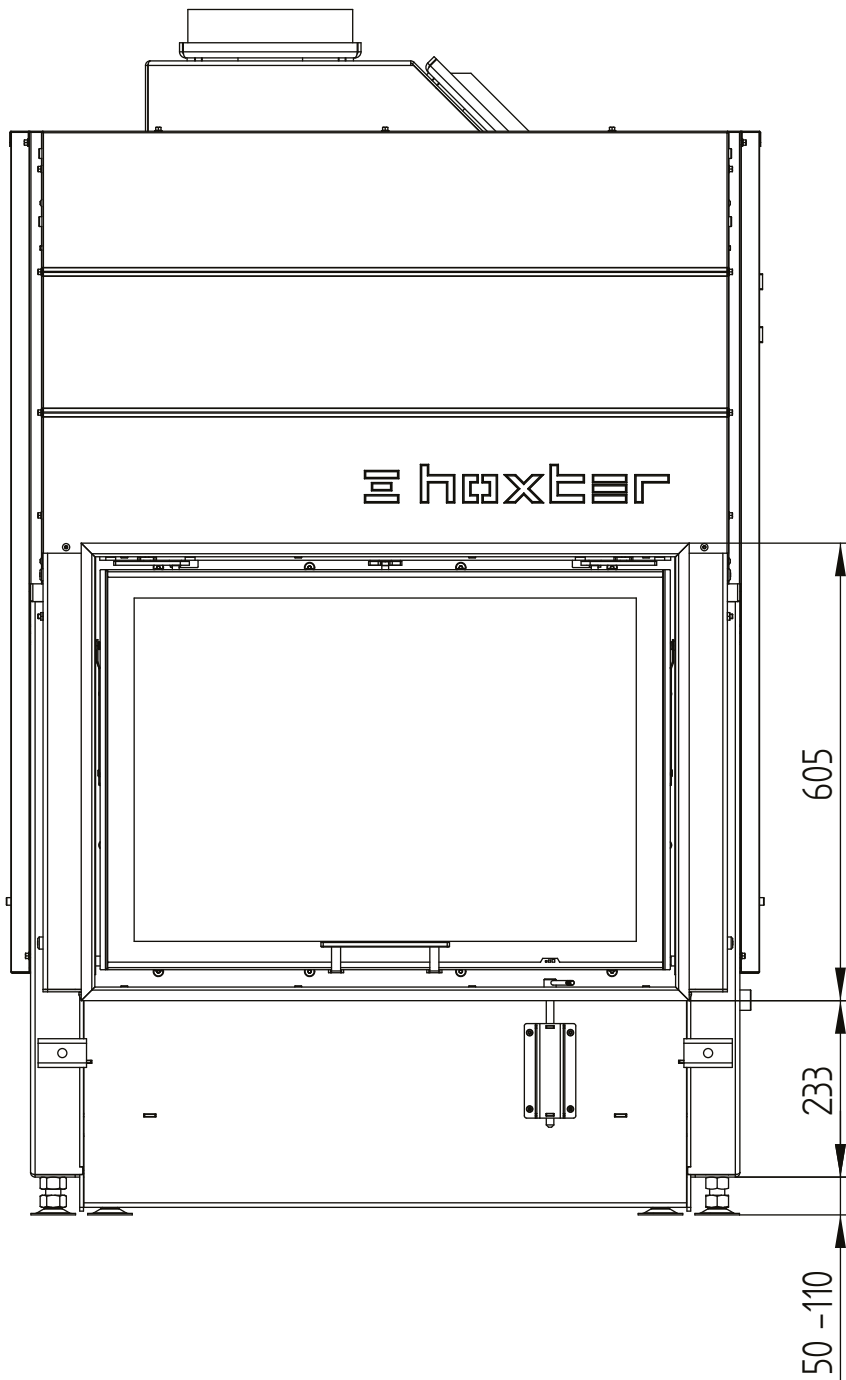


# HAKA 78/57W

Technická data  
Stav 2019/08

krycí rám 78/57 4stranný 50 mm 1 x 90°

M 1:10

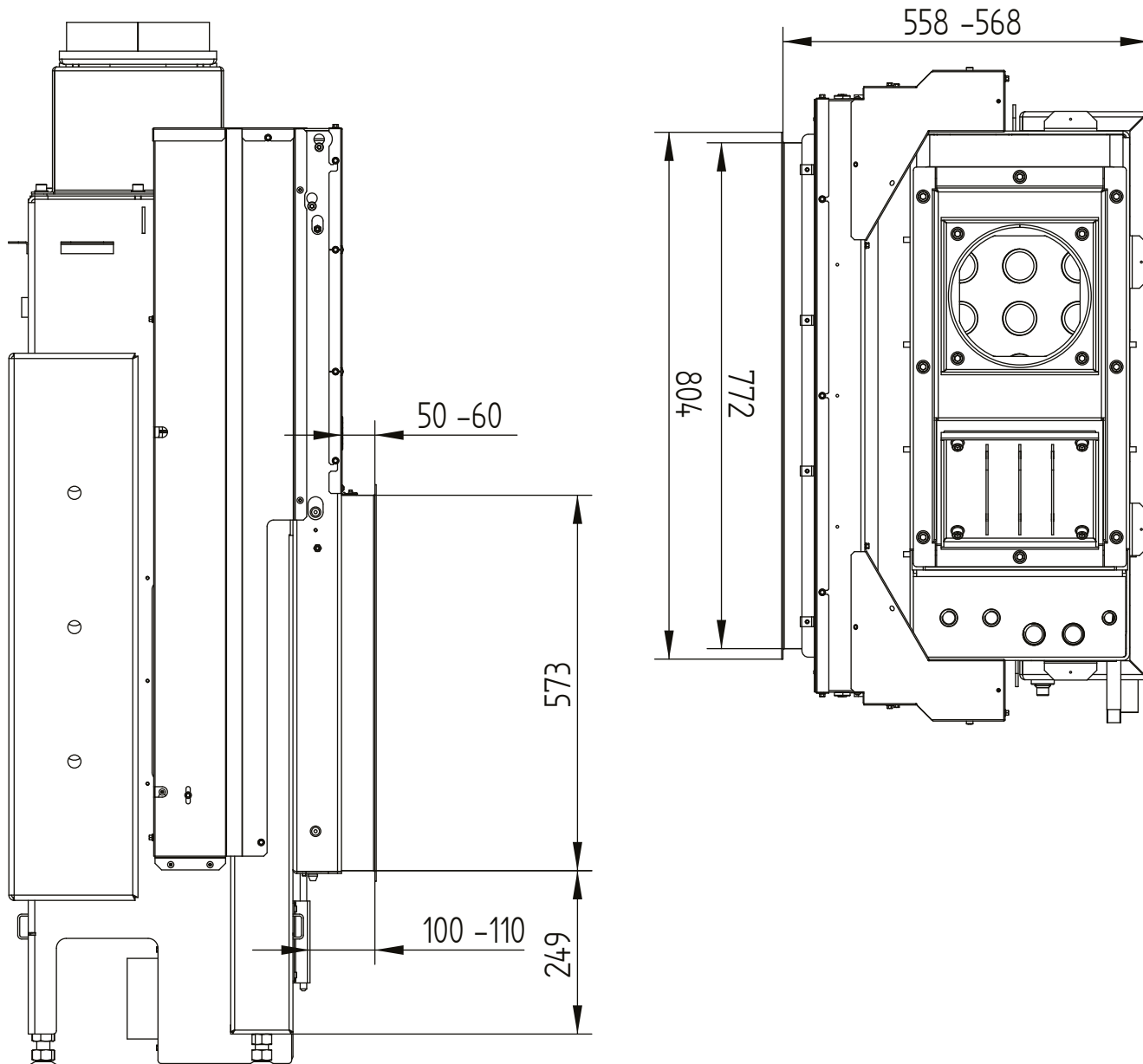


# HAKA 78/57W

Technická data  
Stav 2019/08

krycí rám 78/57 4stranný 50 mm 1 x 90°

M 1:10

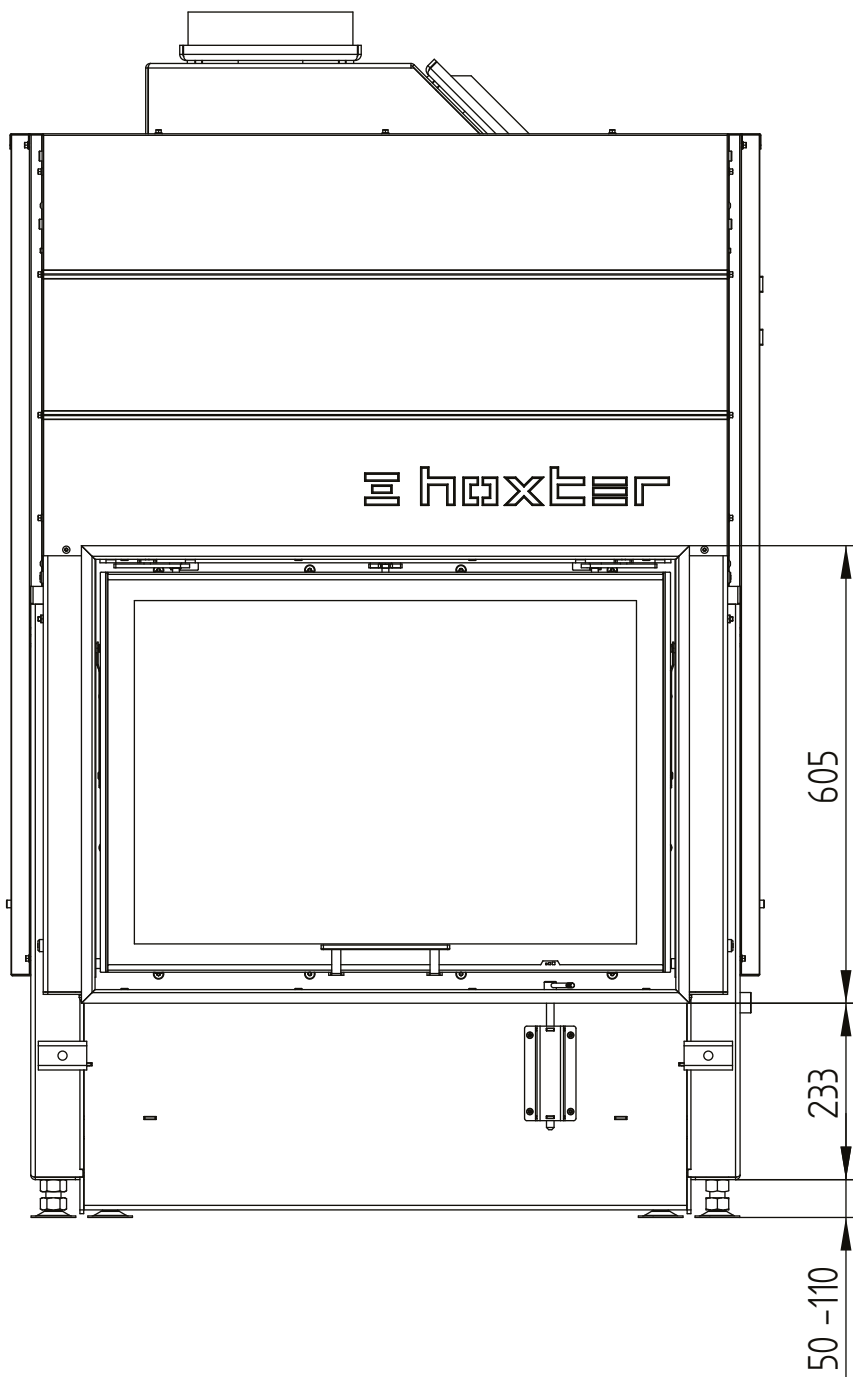


# HAKA 78/57W

Technická data  
Stav 2019/08

krycí rám 78/57 4stranný 80 mm 1 x 90°

M 1:10

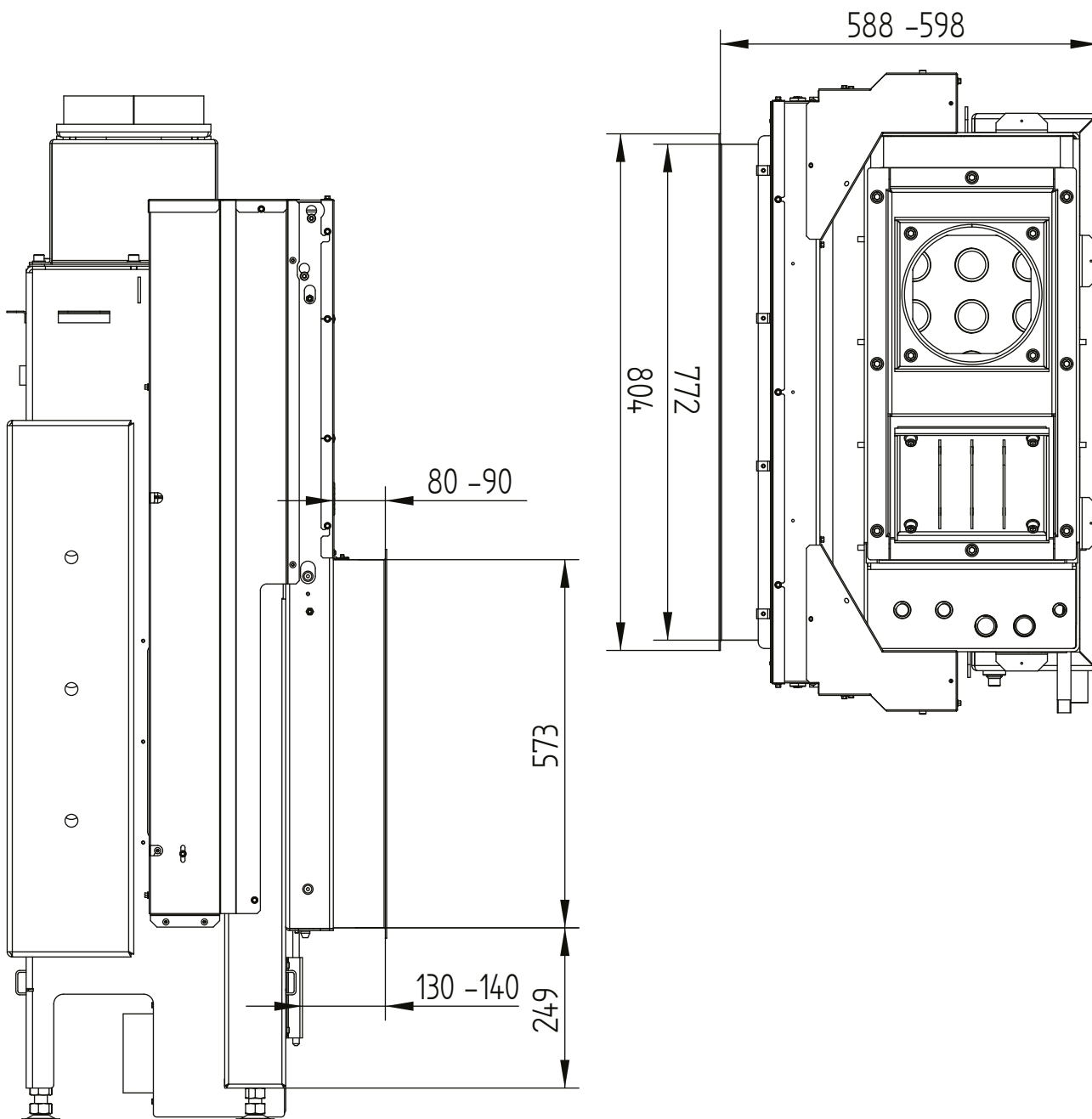


# HAKA 78/57W

Technická data  
Stav 2019/08

krycí rám 78/57 4stranný 80 mm 1 x 90°

M 1:10

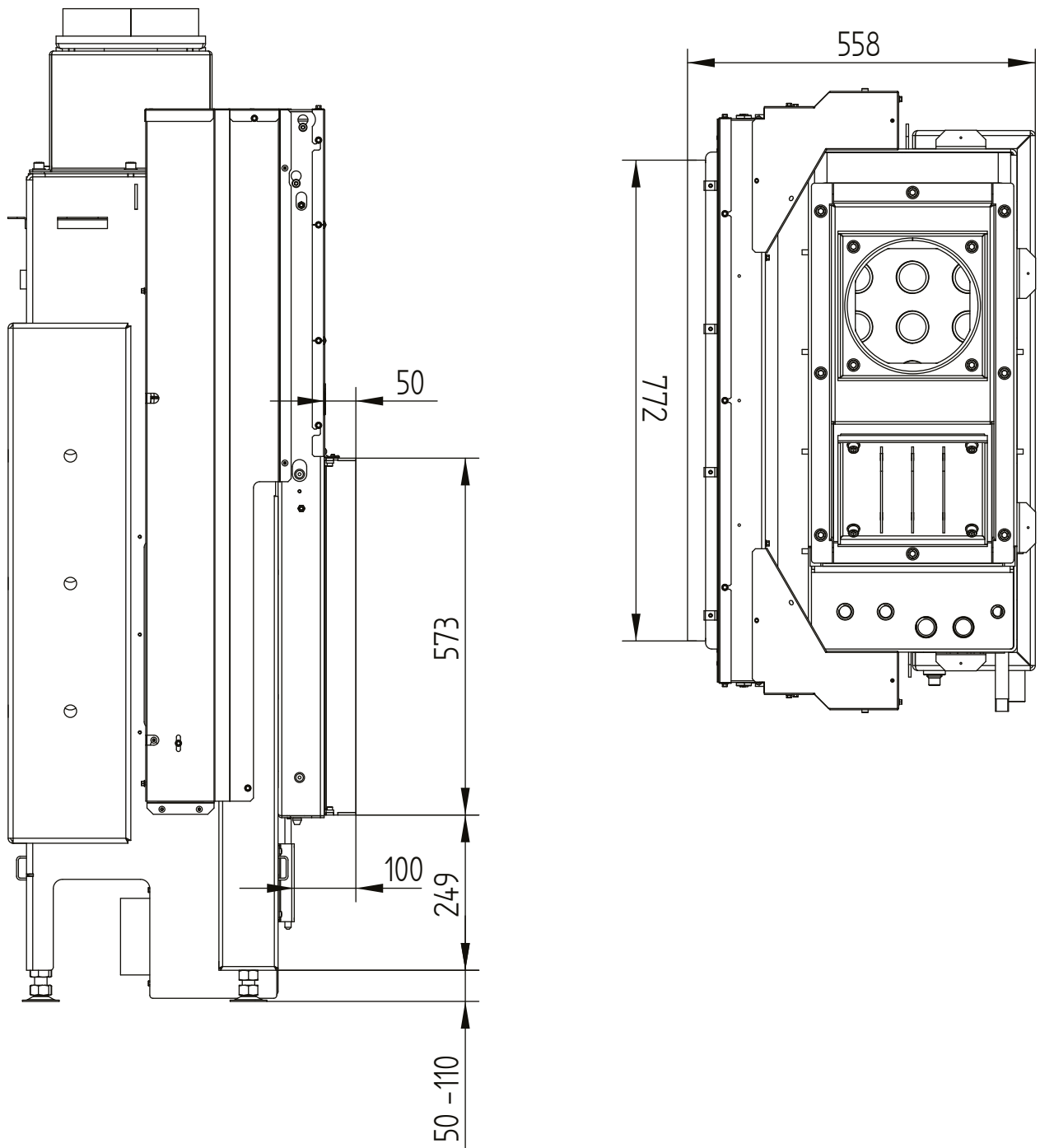


# HAKA 78/57W

Technická data  
Stav 2019/08

stavěcí rám 78/57 4stranný 50 mm

M 1:10

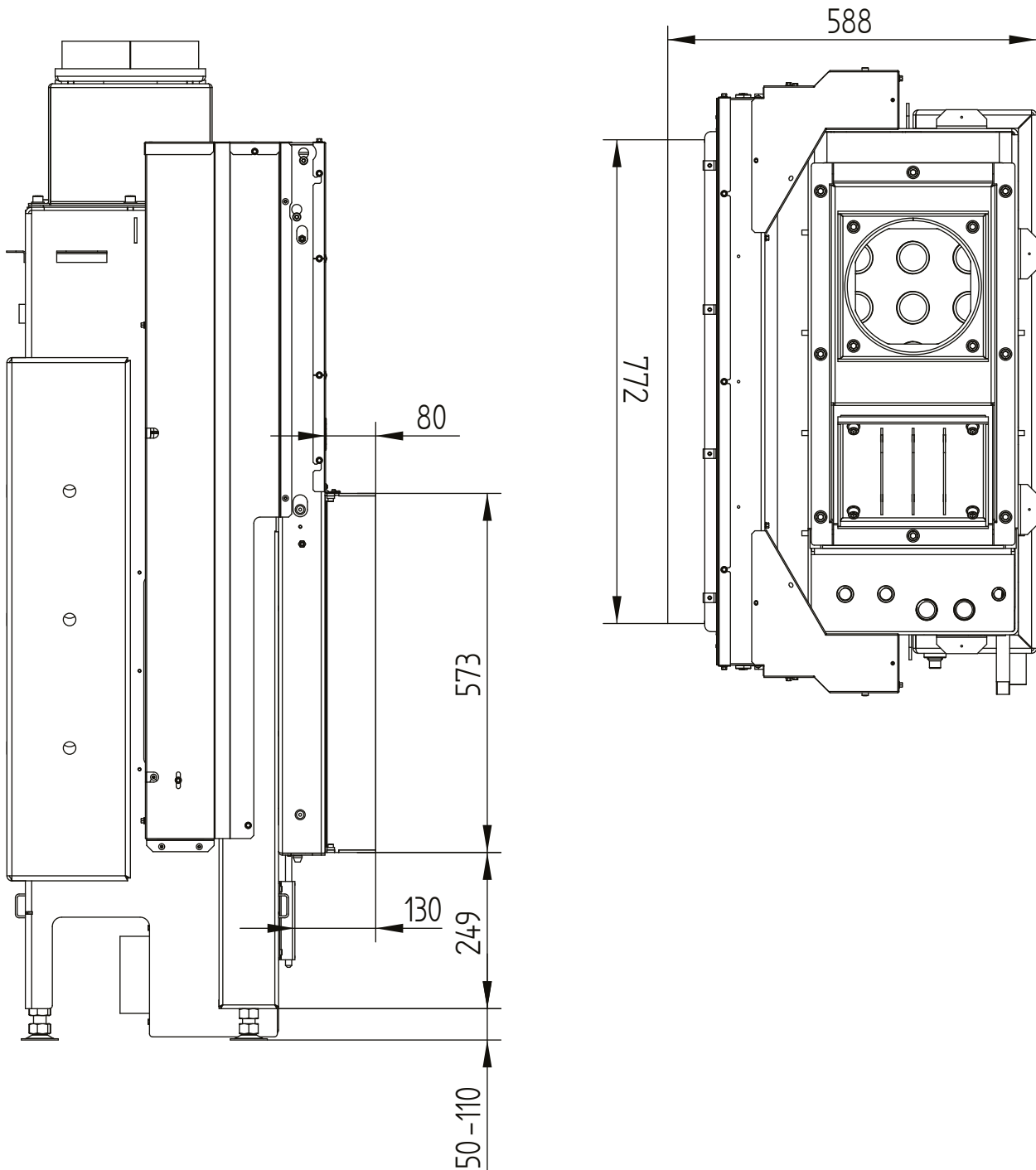


# HAKA 78/57W

Technická data  
Stav 2019/08

stavěcí rám 78/57 4stranný 80 mm

M 1:10



# HAKA 78/57W

Technická data  
Stav 2019/08

stavěcí rám 78/57 3stranný 80 mm

M 1:10

